

OSOBNNA ZAŠTITNA OPREMA ZA ZAŠTITU GLAVE, VRATA, OČIJU I LICA

1. SREDSTVA ZA ZAŠTITU GLAVE



Slika 1. Znak obveze nošenja osobnog zaštitnog sredstva za zaštitu glave

Zaštita glave je obvezna na svim radnim mjestima gdje postoji opasnost od ozljede uzrokovane padajućim predmetima, gdje je ograničen radni prostor te postoji opasnost od udara glavom u opremu ili predmete, za zaštitu od slučajnog dodira sa električnim vodovima ili dijelovima pod naponom, za zaštitu glave u radnoj okolini sa povišenom temperaturom, odnosno općenito svuda gdje postoji opasnost od ozljede glave.

Prema Pravilniku o uporabi osobnih zaštitnih sredstava sredstva za zaštitu glave dijele se na:

- a) industrijske zaštitne kacige za uporabu u industriji, šumarstvu, građevinarstvu, rudarstvu i drugim djelatnostima
- b) zaštita gornjeg dijela glave, skalpa (industrijske zaštitne kape, mrežice za kosu – sa štitnikom za oči ili bez)
- c) zaštitna pokrivala (kape, mornarske kape sa zaštitom za potiljak itd. od tkanine, nepropusne tkanine itd.)
- d) zaštitne kapuljače, marame i druga pokrivala za glavu

1.a) Industrijske zaštitne kacige - služe za uporabu u industriji, šumarstvu, građevinarstvu, rudarstvu i drugim djelatnostima štite korisnika od mehaničkih, toplinskih, električnih i ostalih opasnosti.



Slika 2. Primjer izgleda industrijskih kaciga

NORMA

Hrvatska norma koja se odnosi na industrijske zaštitne kacige je HRN EN 397:2001 i svaka kaciga treba prilikom testiranja prema ovoj normi zadovoljiti osnovne i dodatne zahtjeve.

Osnovni zahtjevi odnose se na:

- a) apsorpciju udaraca – sila koja djeluje na ispitnu glavu ne smije prijeći 5,0 kN
- b) otpornost na probijanje – šiljak padajućeg udarnog utega ne smije dotaknuti površinu ispitne glave
- c) otpornost na zapaljivost (na plamen) – materijal od kojeg je izrađena kaciga ne smije pri testiranju gorjeti dulje od 5 s nakon uklanjanja plamena (vrijedi i za unutarnji materijal)
- d) pričvršćivanje podbradnog remena – pričvršna mjesta za podbradni remen moraju izdržati silu od najmanje 150 N, ali ne više od 250 N.

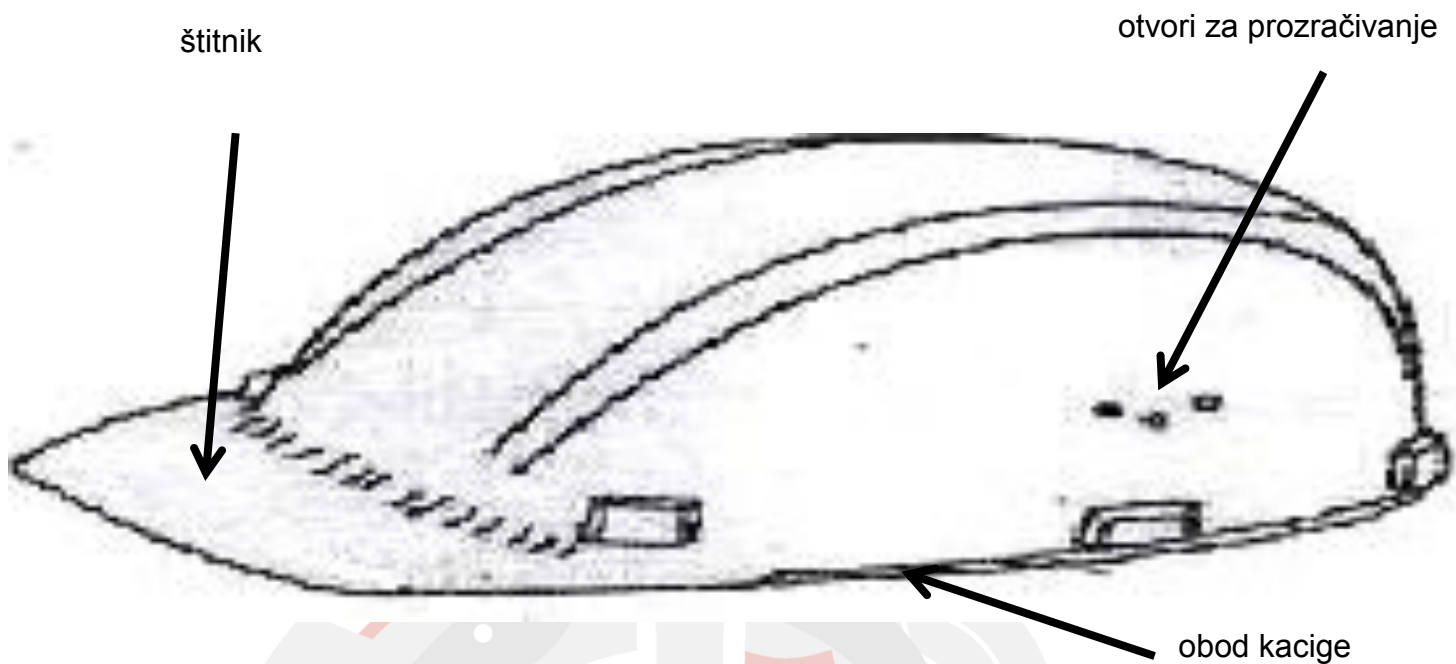
Dodatni zahtjevi koje ispunjavaju industrijske zaštitne kacige potvrđeni dodatnim ispitivanjem, kao i njihove oznake prikazuje tablica 1.:

Tablica 1. Dodatna ispitivanja industrijskih zaštitnih kaciga i njihovo označavanje

DODATNI ZAHTJEVI	OZNAKA
Vrlo niske temperature	„- 20°C“ ili „- 30°C“ u ovisnosti o ispitnoj temperaturi
Vrlo visoke temperature	„+150°C“
Električna izolativnost	„440 V“
Postojanost na bočne sile	„LD“
Zaštita od rastaljenog metala	„MM“

Kacige se sastoje od školjke, kolijevke i dodatnih dijelova (dodataka za posebne namjene).

Školjke industrijskih zaštitnih kaciga su izrađene od tvrdog, glatkog materijala koji daje kacigi oblik.



Slika 3. Školjka kacige

Materijali od kojih su izrađene školjke su termoplasti i duroplasti.

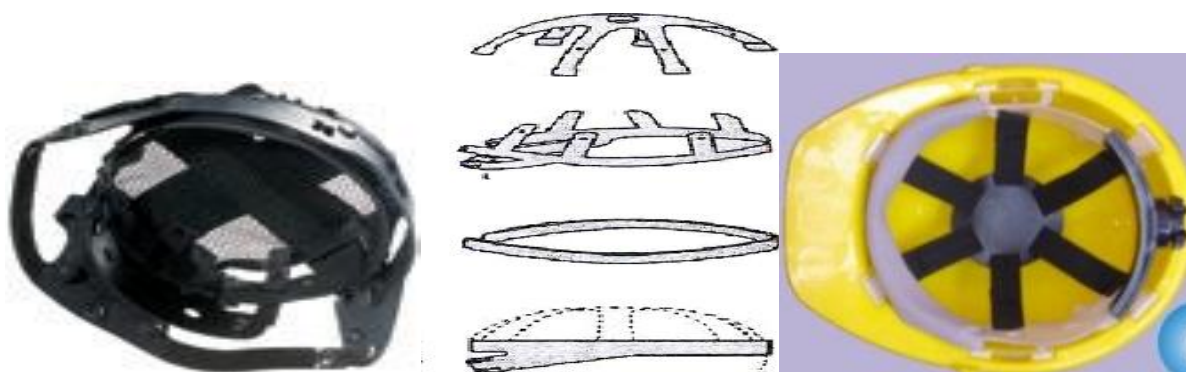
Tablica 2. Materijali od kojih se izrađuju industrijske kacige

Termoplasti	Duroplasti
ABS - poliakrilnitril - butadien stiren kopolimer	GP-UP - poliester - staklene čestice
PA - poliamid	SF-PF - fenol - tekstilne čestice
PC - polikarbonat	
PE - polietilen	

Termoplasti nisu pogodni za rad u vrućem radnom okruženju. Materijal je osjetljiviji na UV zrake nego kacige od duroplasta i zbog toga ih treba provjeravati u redovitim intervalima i ako nisu oštećene, ne smije ih se upotrebljavati više od 4 godine.

Kacige od duroplasta ne podliježu utjecaju sunčeve svjetlosti (UV zraka) i nisu krhke. Te se kacige ne smiju upotrebljavati duže od 8 godina.

Kolijevka industrijskih zaštitnih kaciga je konstrukcijski sklop kojim se kaciga drži uz glavu a uz to je i sredstvo za apsorpciju energije udara.

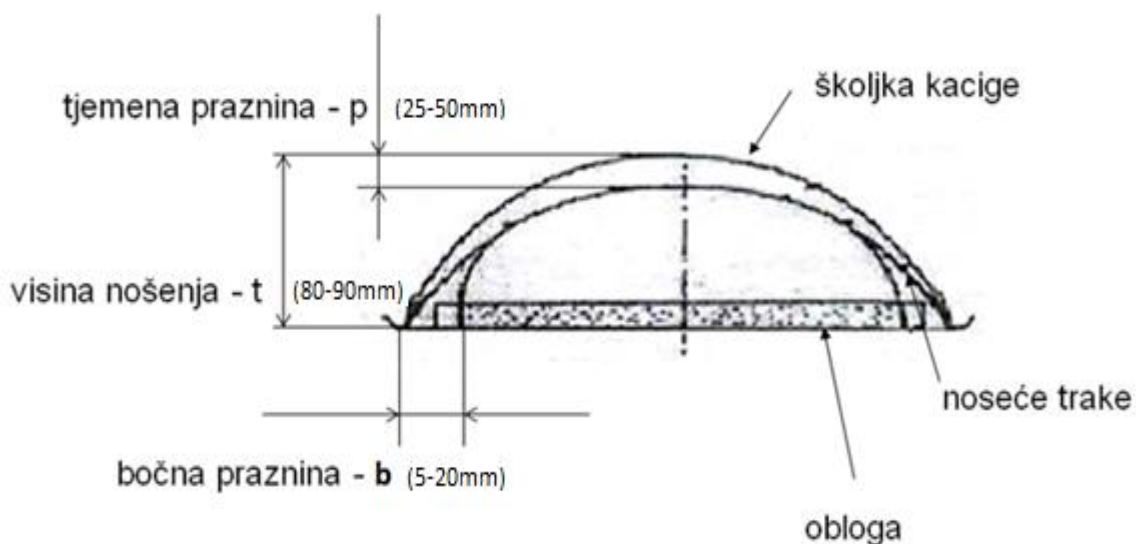


Slika 4. Kolijevka kacige

Dodaci industrijskih zaštitnih kaciga (za posebne namjene) su:

- podbradni remen za pričvršćivanje uz glavu,
- štitnik za potiljak,
- naprava za pričvršćivanje naušnika,
- naprava za pričvršćivanje štitnika za oči i lice,
- naprava za pričvršćivanje svjetiljke i kabela

Na slici 5 prikazan je presjek industrijske kacige sa dimenzijama prema normi EN 397, koje treba poštivati (tjemena i bočna praznina, visina nošenja) kako bi se na glavu i vrat prenijelo što manje opterećenje.



Slika 5. Presjek industrijske kacige

OZNAČAVANJE

Norma HRN EN 397 na kacigi zahtjeva slijedeće oznake:

- a) postojeći broj europskog standarda
- b) ime ili identifikacijska oznaka proizvođača
- c) datum ili tromjesečje i godina proizvodnje
- d) tip kacige
- e) veličina ili raspon veličine

PREPORUKE KOD NOŠENJA INDUSTRIJSKIH KACIGA

Kod nošenja je važno da:

- svi dijelovi, kojima je kaciga opskrbljena, trebaju biti takvi da u slučaju nezgode ne mogu povrijediti korisnika;
- ne smije biti metalnih ili drugih tvrdih izbočina na unutrašnjoj strani kacige;
- kaciga mora dobro prianjati uz glavu, bez obzira na kretanje radnika;
- na obodu mora biti sustav za mogućnost podešavanja kacige s obzirom na veličinu glave;
- horizontalna šupljina, prostor iznad gornjeg dijela kacige i tjemena mora biti dovoljno prozračan (što se postiže otvorima na školjci koji su namijenjeni za strujanje zraka u unutrašnjosti kacige).

Na svaku kacigu treba postaviti postojanu samoljepljivu etiketu na kojoj je, na jeziku države u kojoj se kaciga prodaje, otisnut sljedeći tekst:

„Za postizanje predviđene zaštite korisnika, kacigu s okoglavnim remenom treba prilagoditi veličini glave korisnika.“

„Kaciga djeluje tako da udarnu energiju apsorbira djelomičnim uništenjem ili oštećenjem školjke kacige ili unutarne opreme. Svaku kacigu koja je bila izložena snažnom udaru treba zamijeniti novom, čak i ako ta oštećenja nisu vidljiva.“

Daljnje informacije, poput uputa ili preporuka u vezi prilagodbe, sastavljanja, rastavljanja, korištenja, čišćenja, dezinfekcije, održavanja, revizije i pohrane, moraju biti specificirane u uputama za uporabu.

Kako pravilno staviti kacigu?



Slika 6. Pravilno stavljena kaciga

ODRŽAVANJE

- Vizualno provjeravati kacigu

- Provjeriti upute proizvođača prije stavljanja dodatnih dijelova
- Ne prabacivati remen preko ruba niti vrha kacige
- Ne nositi zaštitne kape ispod kacige
- Remen uvijek staviti i nositi na stražnjoj strani (slika 6.)
- Ne bojati kacigu (to može smanjiti otpornost na udar i prekriti eventualna oštećenja)
- Pridržavati se svih uputa proizvođača
- Ne ostavljati kacigu izloženu direktnom utjecaju sunca (toplina i UV zrake mogu oštetiti kacigu)

Kada zamjeniti kacigu?

- Zamjeniti školjku kacige ukoliko se zamjete pohabanost, udubljenje ili tragovi oštećenja
- Zamjeniti udarenu kacigu čak i ako nema vidljivih oštećenja
- Ukoliko postoji bilo kakva dvojba o zaštitnoj sposobnosti kacige, odmah ju odvojiti i uništiti
- Budući je kaciga izrađena od plastične mase, zbog utjecaja UV zraka njezin vijek trajanja nije dug, približno 3-4 godine (pogledati u preporukama proizvođača) u normalnim okolnostima pri čemu se mora uračunati vrijeme neuporabe kacige ukoliko ona nije pohranjena na tamnom i suhom mjestu. Nakon toga je obavezna zamjena.

Ako kacigu upotrebljavamo kao zaštitnu kacigu za električare, ona ne smije imati u školjci otvore za strujanje zraka!

Na industrijsku kacigu ne smiju se nanositi premazi, otapala, ljepila niti samoljepive etikete, osim ako je to odobrio proizvođač!

1.b) Zaštita gornjeg dijela glave, skalpa



Slika 7. Oznaka o obveznoj uporabi zaštitne kape i/ili marame

Industrijske zaštitne kape, mrežice za kosu (sa ili bez štitnika za oči)

Kod obavljanja nekih poslova pri kojima stvarni rizici od ozljeda glave nisu veliki, a zaštitna kaciga umanjuje udobnost korisnika, kao najbolje rješenje može biti industrijska protuudarna kapa. Najčešće se radi o običnoj kapi od tkanine u koju je umetnuta kruta plastična školjka, dok mrežice za kosu prvenstveno služe za zaštitu od zahvaćanja kose od strane rotirajućeg dijela stroja.



Slika 8. Primjeri industrijskih protuudarnih kapa

NORMA

Hrvatska norma koju mora zadovoljiti protuudarna kapa je HRN EN 812.

Način testiranja i zahtjevi ove norme slični su onima iz EN 397, ali im je razina smanjena, što odražava nižu razinu zaštite.

Zahtjevi koji se postavljaju jesu: a) test na udar
b) test otpornosti na oštre predmete

Mrežice za kosu prvenstveno služe za zaštitu od zahvaćanja kose od strane rotirajućeg dijela stroja.

1.c) Zaštitna pokrivala Tu spadaju kape, mornarske kape sa zaštitom za potiljak itd. od tkanine, nepropusne tkanine i sl. a uglavnom služe za zaštitu glave od nepovoljnih mikroklimatskih uvjeta ili za zaštitu od prašine.



Slika 9. Pokrivala od goveđe kože

1.d) Zaštitne kapuljače, marame Tu možemo spomenuti kapuljače koje štite glavu od utjecaja visokih temperatura u radnom okolišu (aluminizirane kapuljače ili od goveđe kože) a marame uglavnom za zaštitu od rotirajućih dijelova stroja i prašine.



Slika 10. Kapuljača od aluminiziranog kevlar/karbona



Slika 11. Kapuljača od goveđe kože

OZO za zaštitu glave se održavaju pranjem.

2. SREDSTVA ZA ZAŠTITU VRATA

Za zaštitu vrata radnika pri obavljanju nekog radnog zadatka koriste se zaštitni okovratnici. U medicini se koriste za zaštitu od ionizirajućeg zračenja a za obavljanje poslova poput, recimo, vožnje motocikla (poštari), radi prevencije mehaničkih ozljeda koriste se također okovratnici ali kao sastavni dio kacige. Okovratnici koji se koriste za rad u zoni ionizirajućeg zračenja izrađeni su od mješavine gume i olova.

NORMA

Zaštitni okovratnici od ionizirajućeg zračenja izrađeni su prema normi EN 61331-3 te moraju osigurati zahtjev da se na svakom dijelu zaštitne opreme vidljivo označi ekvivalentna moć olova da apsorbira ionizacijsko zračenje, kao i ime proizvođača. Norma navodi i zahtjeve za materijal koji se ugrađuje. Olovo kao klasični materijal za apsorpciju ionizirajućeg zračenja ima dva nedostatka a to su otrovnost i velika masa, pa se u novije vrijeme upotrebljavaju novorazvijeni materijali s malim sadržajem olova (Xenolite® i Xenolite NL®).

ODRŽAVANJE

Zaštitna oprema za zaštitu od ionizirajućeg zračenja mora se dati lako čistiti i dezinficirati a olovna površina ne smije dodirivati tijelo pacijenta.



Slika 12. Olovni zaštitni okovratnik

3. SREDSTVA ZA ZAŠTITU OČIJU I LICA



Slika 13. Znak obvezne zaštite očiju

Osobna zaštitna sredstva za zaštitu očiju i lica štite oči i lice radnika od ozljeda mehaničke prirode, kao što su upadi čestica raznih materijala u oko, nagrizajućih i nadražujućih tvari u obliku prašine, tekućine, pare, dima i plina te od ozljeda koje mogu nastati radi djelovanja štetnih vidljivih ili nevidljivih zračenja.

NORME

U Republici Hrvatskoj prihvaćene su slijedeće norme za ovu vrst OZS:

- HRN EN 165 : 2008 – Osobna zaštita očiju – Terminološki rječnik
- HRN EN 166 : 2002 - Osobna zaštita očiju - Specifikacije
- HRN EN 167 : 2002 - Osobna zaštita očiju - Optičke metode ispitivanja
- HRN EN 168 : 2002 - Osobna zaštita očiju - Neoptičke metode ispitivanja
- HRN EN 169 : 2003 - Osobna zaštita očiju - Filtri za zavarivanje i slične tehnike - Zahtjevi za transmitanciju i preporučena uporaba
- HRN EN 175 : 2002 - Osobna zaštita - Oprema za zaštitu očiju i lica pri zavarivanju i srodnim procesima
- HRN EN 1731 : 2008 - Sredstva s mrežicom za zaštitu očiju i lica od mehaničkih opasnosti i/ili topline, za industrijsku i neindustrijsku uporabu
- HRN EN 170 : 2003 - Osobna zaštita očiju - ultraljubičasti filtri - Zahtjevi za transmitanciju i preporučena uporaba
- HRN EN 171 : 2002 - Osobna zaštita očiju - infracrveni filtri - Zahtjevi za transmitanciju i preporučena uporaba
- HRN EN 172 : 2002 - Osobna zaštita očiju - Sunčani filtri za industrijsku uporabu
- HRN EN 207 : 2010 - Osobna zaštita očiju - Stakla i sredstva za zaštitu očiju protiv laserskog zračenja
- HRN EN 208 : 2010 - Sredstva za zaštitu očiju za rad pri prilagođavanju lasera i laserskih sustava (zaštitna sredstva za oči pri podešavanju lasera)

Vrste opasnosti kojima mogu biti izložene oči i lice radnika na radnom mjestu prikazuje tablica 3.

Tablica 3. Vrste opasnosti za oči i lice

Mehaničke opasnosti	Leteće čestice, prašina, otkinuti komadići materijala, ...
Kemijske opasnosti	Maglice, plinovi, mlazovi tekućina, ...
Zračenje	Toplinsko (infracrveno), ultraljubičasto
Laserska svjetlost	Širok spektar svjetlosti od ultraljubičaste do infracrvene

Moguće su okolnosti kada je radnik istodobno izložen dvjema ili većem broju opasnosti koje se pojavljuju istovremeno ili neposredno jedna iza druge, te je bitno identificirati i procijeniti sve opasnosti koje se mogu pojaviti u nekoj radnoj okolini.

PODJELA OZO ZA ZAŠTITU OČIJU I LICA

Dijele se prema tri kriterija:

1. – prema namjeni
2. – prema obliku
3. – prema djelotvornosti okulara

3.1. Vrste OZO za oči prema namjeni

Norme koje se odnose na OZO za zaštitu očiju u industriji obuhvaćaju sljedeće namjene:

- Opća (osnovna) uporaba
- Zaštita od udara
- Zaštita od prskanja tekućine
- Zaštita od grube prašine
- Zaštita od plina i fine prašine
- Zaštita od sunčevog zračenja
- Zaštita od IC zračenja (toplinsko zračenje)
- Zaštita od UV zračenja
- Zaštita od zračenja pri zavarivanju
- Zaštita od laserskog zračenja
- Zaštita od prskanja rastaljenih metala
- Zaštita od struja kratkog spoja (električni luk).

Zbog praktičnosti, namjena OZO za zaštitu očiju je razvrstana u 3 karakteristične grupe:

- a) OZO za zaštitu očiju „ostale namjene“ (osim za zavarivanje i lasersko zračenje)
- b) OZO za zaštitu očiju od laserskog zračenja i
- c) OZO za zaštitu očiju kod zavarivanja.

3.1.a) OZO za zaštitu očiju „ostale namjene“ (osim za zavarivanje i lasersko zračenje)

U ovu grupu ulazi OZO za oči koja štiti od mehaničkih i kemijskih opasnosti i/ili optičkog zračenja (koje nije zavarivanje ili laser).

NORMA

Norma HRN EN 166:2002 sadrži općenite specifikacije poput osnovnih zahtjeva, označavanja i informacija za korisnike. Specifikacije za ovaj standard ne primjenjuju se na osobna zaštitna sredstva za zaštitu očiju koja se određuju posebnim vlastitim normama (OZO za zaštitu očiju od laserskog zračenja i OZO za zavarivanje).

Osnovni zahtjevi norme EN 166 koji se postavljaju pred OZO za zaštitu očiju pri radu su povećana čvrstoća, otpornost na zapaljenje (visoke temperature) i otpornost na koroziju, te za okulare otpornost na UV zrake. Štitnici za zaštitu očiju i lica s mrežicom moraju zadovoljavati i zahtjeve glede veličine otvora, svjetlosne transmitancije i reflektancije.

Sve oznake na osobnom zaštitnom sredstvu moraju biti jasno i trajno napravljene, kako bi se jamčilo da korisnik ima potrebne informacije u svako doba.

3.1.b) OZO za zaštitu očiju od laserskog zračenja

Stupanj ozljede očiju laserskim zračenjem ovisi o više faktora: valnoj duljini, načinu djelovanja lasera, jakosti i trajanju izlaganja, fokusiranju, refleksiji itd. Specijalne laserske zaštitne naočale pružaju za to zadovoljavajuću razinu zaštite.

Dijele se u dvije skupine:

- za zaštitu u području spektra od 180 nm do 1.000.000 nm (0,001 mm),
- za zaštitu u području spektra od 400 nm do 700 nm (namještanje laserskih sustava)

NORMA

Prema normi HRN EN 207:2010 filtri i osobna zaštitna oprema za zaštitu očiju od laserskog zračenja moraju zadovoljiti slijedeće zahtjeve:

- spektralno propuštanje,
- otpornost na lasersko zračenje i
- kvalitetnu površinu materijala filtra nakon UV zračenja i toplinske izloženosti.

Informacije koje moraju biti isporučene od strane proizvođača moraju sadržavati sljedeće:

1. Obavijest o tome da se laserski sigurnosni filtri koji su oštećeni ili čija boja je promijenjena više ne smiju koristiti,
2. Obavijest o pogodnim metodama za čišćenje i održavanje,
3. Obavijest i upozorenje korisnicima da oštećena zaštitna sredstva ili kontaminirane leće treba zamijeniti.

3.1.c) OZO za zaštitu očiju pri zavarivanju

Opasnosti od oštećenja očiju kojima je izložen radnik prilikom obavljanja radnog procesa zavarivanja je prije svega uzrokovano štetnim djelovanjem zračenja na vidljivom području koje se očituje jakim bliještanjem i zaslepljenjem, a posljedica može biti bolna upala očiju, zatim oštećenja očiju zbog štetnog ultraljubičastog i infracrvenog zračenja te zbog pada iskre i letećih čestica šljake u oko.

Osim očiju može doći do upalnih oštećenja kože, na nezaštićenim dijelovima glave, koje nastaje pod utjecajem jakih ultraljubičastih zraka.

Zavarivač kod zavarivanja mora čitavo lice zaštititi štitnikom (elektrolučno zavarivanje) ili može uporabiti kombinaciju zaštitne kapuljače za zavarivanje i zaštitnih naočala za zavarivanje sa tamnim staklom (plinsko zavarivanje).

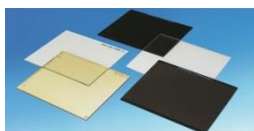


Slika 14. Znak obvezne uporabe štitnika za zavarivanje

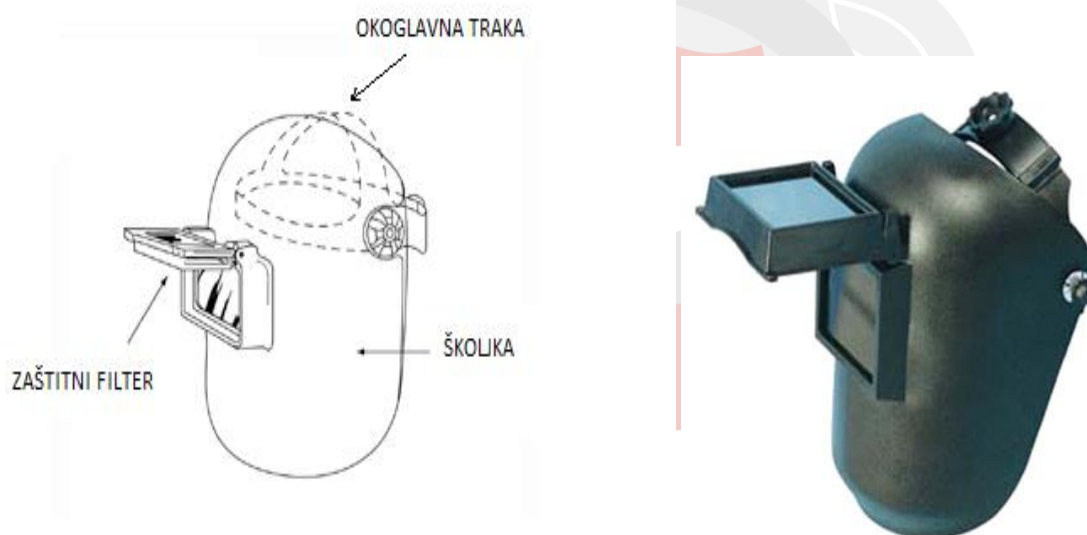
NORMA

Osnovni zahtjevi norme HRN EN 175:2002 koji se postavljaju pred štitnike, odnosno maske za zavarivanje definiraju veličine, područje pokrivanja, čvrstoću, otpornost na oštećenje pri ispadanju, reflektanciju i prigušenje svjetlosti, električnu izolaciju, otpornost na zapaljenje, otpornost na koroziju i maksimalnu masu.

Štitnik može biti ručni ili naglavni, ovisno o tome da li radnik pri zavarivanju koristi obje ruke ili je dovoljna samo jedna ruka, pa drugom može držati štitnik. U štitnik je ugrađen prozorčić koji je iznutra zatvoren tamnim, a na vanjskoj strani prozirnim staklom. Jaka svjetlost uzrokuje neugodnost, suzenje, smetnje vida, umor očiju, smanjuje prepoznatljivost i kontrast. Upravo je zbog toga jako važno biti svjestan svih mogućih rizika u radnom okruženju. S prozirnim staklima to se ne može spriječiti pa su ona namijenjena za zaštitu tamnog stakla. Tamna stakla su klasificirana od DIN 9 - DIN14.



Slika 15. Prozirna i tamna stakla za zavarivački štitnik (masku)



Slika 16. Osnovni dijelovi štitnika za zavarivanje

Dimenzije i masa štitnika (mjereno bez stakla) su ograničene:

- ručni štitnik do 500 g (s ručkom), min. visina 350 mm, min. širina 210 mm,
- naglavni štitnik do 450 g.

Ukoliko mase ručnog štitnika ili naglavnog štitnika bez stakla prelaze navedene težine, potrebno je jasno označiti težinu u gramima.



Slika 17. Štitnik sa zaštitnim staklom za zavarivanje i prozirnim zaštitnim staklom, (zaštita za lice napravljena od kože)

Samozatamnjujući filtri za zavarivanje

Najnovije tehnologije koje se primjenjuju kod izrade filtara stvorile su proizvod koji se zove elektro-optički filtar koji sadrži tekuće kristale što omogućuje zavarivaču veću preciznost pri radu a samim tim i veću produktivnost. Ova vrst filtara može biti trajno pred očima zavarivača, jer se automatski prilagođava jakosti svjetlosnog toka i zatamnjuje se već pri prvoj iskri koju uzrokuje električni luk. Vrijeme reakcije je vrlo kratko i iznosi 150 μ s. Na taj način štede vrijeme zavarivačima zbog slobodne uporabe ruku i smanjenoga reakcijskog vremena između preklapanja. Aktivni filtri zaštićeni su vanjskim i unutarnjim zaštitnim zaslonom od polikarbonata.



Slika 18. Uporaba maske za zavarivanje pri radu

Speedglas 9100V



Slika 19. Prikaz zavarivačke maske sa samozatamnjujućim filtrom.

U svijetu postoji samo nekoliko proizvođača koji proizvode ovu vrstu elektro-optičkih filtara. Ovi filtri djeluju oko 130 puta brže od zahtjeva za zatamljenje navedenih u normi EN 379 - filtri za zavarivanje.

Označavanje filtera

Da bi zavarivači mogli lako identificirati i koristiti štitnike u skladu s predviđenom namjenom, njihovo područje uporabe mora biti jasno označeno.

Filtri se označavaju obzirom na zatamnjenje (transmitanciju) na filtre s jednostrukim zatamnjenjem, sa dvostrukim zatamnjenjem i s promjenjivim zatamnjenjem.

- Filtri za zavarivanje sa jednostrukim zatamnjenjem označavaju se isto kao okulari za „ostale namjene“. Transmitancijski broj sadrži samo broj zatamnjenja.
- Filtri za zavarivanje sa dvostrukim zatamnjenjem označavaju se isto, ali je jednostruki broj zatamnjenja zamijenjen brojem i svijetlog i tamnog zatamnjenja odvojenih znakom +.
- Filtri za zavarivanje s promjenjivim zatamnjenjem označavaju se isto, ali su transmitancijski brojevi svijetlog i tamnog zatamnjenja odijeljeni kosom crtom. Ako se tamno zatamnjenje podešava ručno, granice raspona zatamnjenja date su i odvojene vodoravnom crtom. Uz optičku klasu dodaje se klasa difuzije svjetla i promjenjivost svjetlosne transmitancije.

Primjer : 5/11-13 X 1/3/2 EN 379

(Filtar sa svijetlim zatamnjenjem 5, promjenjivim na tamno zatamnjenje između 11 i 13, X označava proizvođača a 1/3/2 su optička klasa 1, difuzija svjetla klasa 3 i promjenjivost svjetlosne transmitancije klasa 2.)

3.2. Vrste OZO za oči prema obliku

Osobna zaštitna oprema za oči dijeli se prema obliku na tri glavne kategorije:

- a) zaštitne naočale (štite oči i djelomično očne duplje)
- b) zatvorene zaštitne naočale (štite oči i očne duplje)
- c) štitnici za lice (štite i oči i lice)

3.2.a) Zaštitne naočale (otvorene)

Najčešće imaju dvostruki okular (dva „stakla“) s vidnim poljem podijeljenim na dva dijela.



Slika 20. Zaštitne naočale sa dva okulara (stakla)

Postoje i naočale s jednostrukim okularom (tzv. „panoramsko staklo“).



Slika 21. Zaštitne naočale sa jednostrukim okularom

Dva okulara učvršćena su u uobičajeni tip okvira za naočale, koji se na glavi održava pomoću bočnih držača (nožica). Zaštitne naočale često imaju bočne štitnike za bolju zaštitu očne šupljine od mehaničkih opasnosti i prskanja tekućina. Ako su okulari filtrirajući, pružit će i ograničenu zaštitu od

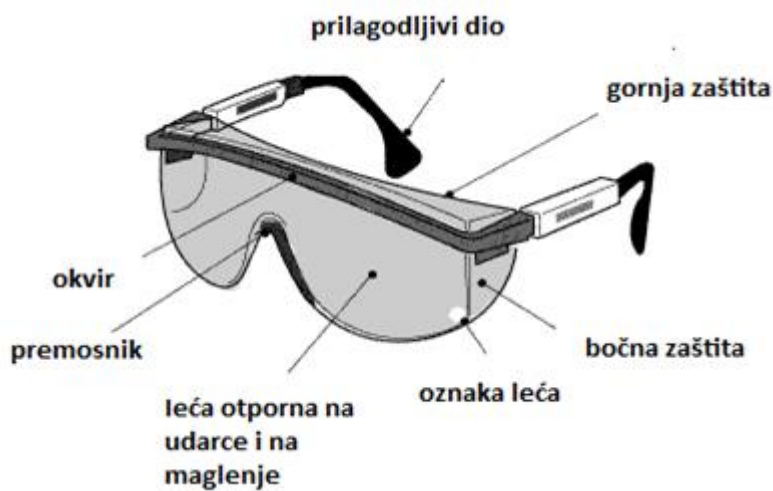
UV, IC i sunčeva zračenja, a mogu biti i korekcijski („dioptrijski“). Neki tipovi mogu se nositi preko normalnih korekcijskih naočala.

Vrste okulara (stakala) :

- a) Mineralna (kaljena, nekaljena i laminirana) - imaju povećanu otpornost na udarna opterećenja.
- b) Organski okulari (PC, poliacetat, prozirni PVC)

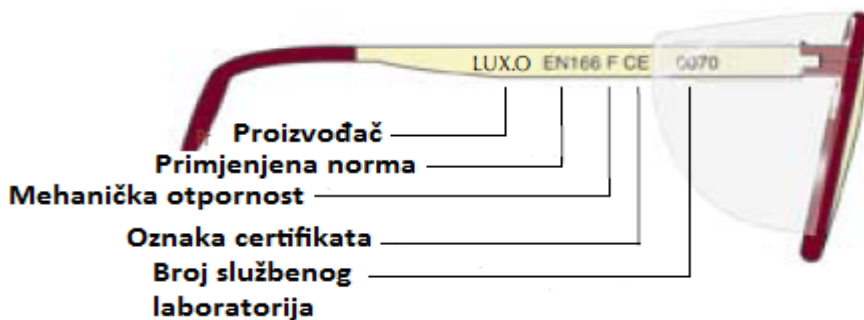
3.2.b) Zatvorene zaštitne naočale

Okulari, koji mogu biti jednostruki (panoramski) i dvostruki, normalno su učvršćeni u elastični okvir koji tijesno priliježe uz lice i čelo, a na mjestu se obično održavaju pomoću okoglavne elastične trake. Ove naočale pružaju gotovo potpunu zaštitu očnih duplji. Veći tipovi ovih naočala mogu se nositi preko korekcijskih naočala. Postoje i okulari sa mrežicom.

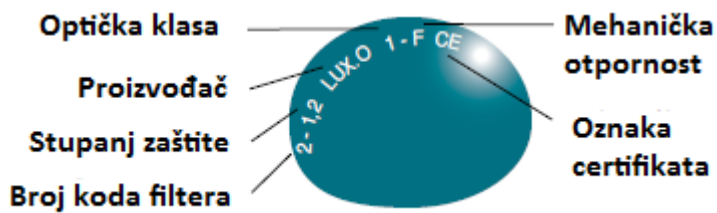


Slika 22. Dijelovi zaštitnih naočala

Označavanje



Slika 23. Oznake na okviru



Slika 24. Oznake na staklu

Izbor naočala za obavljanje pojedinog posla vršimo prema opasnostima koje proizlaze iz procjene opasnosti.

Tablica 4. Načelni izbor zaštitnih naočala prema opasnosti

OPASNOST	VRSTA NAOČALA
Fini prah < 5µm	Plinotijesne zatvorene naočale
Grubi prah > 5µm	Tijesno prilijegajuće zatvorene naočale
Lake leteće čestice pri lakšim radovima Teži udari, teže čestice, strugotine	Naočale s bočnom zaštitom
Kapljice i prskajuće tekućine, kemikalije	Tijesno prilijegajuće zatvorene naočale
Svjetlosno i toplinsko zračenje pri radu s plamenicima, zavarivanje, jako zasjeppljujuće svjetlo i snažno toplinsko zračenje iz peći za taljenje	Naočale s bočnom zaštitom, zatvorene naočale

3.2.c) Štitnici za oči i lice



Slika 25. Znak obvezne uporabe štitnika za oči i lice

Štitnik za oči i lice može biti u obliku:

- transparentnog štitnika, za samostalno nošenje ili nošenje u kombinaciji sa zaštitnom kacigom
- zaštitne mreže za samostalno nošenje na glavi ili u kombinaciji sa zaštitnom kacigom

Štitnici za oči i lice se koriste pri radovima gdje je potrebno istodobno zaštititi oči i lice od krutih čestica, kapljica tekućine i od prskanja tekućina koje su opasne jer nagrizzaju oči i lice, kao i općenito drugih letećih predmeta. Štitnici od mreže namijenjeni su prvenstveno za rad pri rezanju i sječi drveća (šumarstvo). Dužina štitnika ide od 160 do 240 mm. Žičani štitnici moraju imati žice debljine 0,3 mm, a minimalni otvor rupica je 0,2 mm. Najmanji broj rupica je 15 na cm².

Ako je štitnik izrađen od umjetnih tvari, ne smije biti zapaljiv i ne smije zadržavati više od 10 % vidljive svjetlosti.

Uz svaki tip štitnika za oči i lice proizvođač mora priložiti barem sljedeće informacije:

- naziv i adresu proizvođača;
- broj norme (EN 1731);
- identifikacijsku oznaku modela štitnika;
- upute za skladištenje i održavanje;
- posebne upute za čišćenje i dezinfekciju;
- preporuke za područje uporabe s naznačenim karakteristikama zaštite i učinkovitošću;
- rok ili vrijeme trajanja ako je to prikladno za zaštitnu opremu, kao cjelinu ili za pojedine sastavne dijelove;
- uputu za postavljanje pojedinih dijelova i za podešavanje;
- preporuku da zaštitna mreža služi kao dodatna zaštita očiju, da je preporučljiva jer ne ometa vidno polje i da je praktična za uporabu;
- značaj ostalih oznaka određenog modela zaštitne mreže;
- upozorenje da zaštitna mreža za oči i lice ne jamči zaštitu od prskanja rastaljenog metala, od vrućih čestica niti od opasnosti direktnog kontakta s električnom strujom;
- upozorenje za slučaj ako se oznake na sastavnim dijelovima štitnika za oči međusobno ne slažu;
- upozorenje da se ne smiju koristiti otpornije mineralne filtarske leće umjesto leća koje su sukladne sa štitnicima za lice koji štite od zračenja topline;
- upozorenje da štitnik za lice koji je otporan na toplinu zračenja i koji je tako označen ne štiti od IC niti od UV zračenja.

Za zaštitu od IC i UV zračenja prikladna su dodatna stakla, koja se mogu mijenjati, a koja moraju biti u skladu sa normom EN 169, odnosno EN 170 i/ili EN 171.

3.3. Vrste OZO prema djelotvornosti okulara

Razvrstavaju se prema stupnju djelotvornosti u odnosu na različite faktore pri uporabi. Stupanj djelotvornosti određuje se prema zahtjevima norme EN 166 i označava posebnim oznakama na okviru i/ili okularu. Stupanj djelotvornosti okulara vezan je na njegov:

- korekcijski učinak: propisane leće ili nekorekcijske leće;
- optički razred (kvalitetu): 1, 2 ili 3;

- učinak filtriranja: transmitancijski broj (kodni broj i broj zatamnjenja);
- otpornost na oštećenja površine;
- otpornost na zamagljivanje;
- povećanu reflektanciju u IC spektru zračenja.

Kako odabrati odgovarajuću osobnu zaštitnu opremu za oči i lice?

Da biste odabrali odgovarajuću zaštitu slijedite preporuke u tablici 5.

Tablica 5: Pravilan odabir OZO za oči i lice prema opasnostima na poslu

Izbor opreme za zaštitu očiju i lica														
Napomena: Ova tablica ne može obuhvatiti sve moguće opasnosti i kombinacije koje se mogu pojaviti. Ispitati treba svaku situaciju i pažljivo odabrati odgovarajuću zaštitu ili kombinaciju. * označava preporučenu zaštitu	Naočale (klasa 1)		Zatvorene naočale (klasa2)			Maska za zavarivanje (klasa 3)	Ručni štitnik za zavarivanje (klasa 4)	Štitnici sa pokrivalom za glavu (klasa 5)				Štitnici za lice (klasa 6)		
	A	B	A	B	C			A	B	C	D	A	B	C
Leteći dijelovi														
Leteći dijelovi od bušenja, brušenja, poliranja, zakivanja, štancanja, sječenja, drobljenja, piljenja; rukovanje žicom i trakama, kovanje, raspakiranje, zakucavanje, prešanje, tokarenje, itd.	*		*	*				*	*			*		
Leteće čestice, prašina, vjetar, itd.														
Brušenje drveta, lakih metala i strojna obrada, izloženost prašini i vjetru, zavarivanje (bez izloženosti zračenju), rad sa pijeskom, cementom, agregatom, ličilaštvo, rad sa betonom, žbukanje, doziranje i miješanje materijala	*		*	*				*	*			*		
Toplina, iskre i zalijevanje rastaljenog materijala														
Lijevanje, izlijevanje livenog metala, lemljenje, točkasto zavarivanje, zavarivanje		*		*						*			*	*

- 4 = prašina s česticama većim od 5 µm (naočale)
- 5 = plinovi i sitna prašina s česticama manjim od 5 µm (naočale)
- 8 = električni luk kod kratkog spoja (vizir)
- 9 = taljene kovine vruće tvrde tvari (naočale ili vizir)

4) Mehanička otpornost - A, B, F, S simbol (detaljnije prikazano u tablici 6)

Tablica 6. Preporučene OZO za oči i lice obzirom na stupanj udara (mehaničke opasnosti)

STUPANJ UDARA	BRZINA UDARA	SIMBOLI	PREPORUČENA ZAŠTITA
Vrlo snažni udar	190 m/s	A	Polikarbonatni vizir
Srednje snažni udar	120 m/s	B	Vizir i naočale
Slabi udar	45 m/s	F	Vizir i naočale
Povećana čvrstoća (test s padajućom kuglicom)	12 m/s	S	Naočale/vizir

PRIMJER: X EN 166 4 5 9 A (okvir proizvođača X, 4 i 5 je otpornost na prašinu svih veličina čestica i na plinove, 9 je otpornost na taljene kovine vruće tvrde tvari i A je otpornost na vrlo snažne udare).

Oznake na lećama (okularu):

1) Stupanj zaštite (od 2 do 6)

- 2 – UV - zračenje 2 (1,2 do 1,4)
- 3 – UV - zračenje 3 (1,2 do 5)
- 4 – IR - zračenje 4 (1,2 do 10)
- 5 – filter protiv sunčevog bljeska bez IR - filtra 5 (1,1 do 4,1)
- 6 – filter protiv sunčevog bljeska s IR - filtrom 6 (1,1 do 4,1)

2) Stupanj zatamnjavanja filtera (transmitancijski brojevi) (1,2 do 16)

3) Proizvođač (identifikacijska oznaka)

4) Optička klasa (1, 2, 3, - kod predstakla klasa 1 obvezna)

5) Mehanička otpornost (isto kao oznaka na okviru, pogledati tablicu 5)

- 9 = taljene kovine i vruće čvrste tvari (naočale ili vizir)
- K = otpornost na površinska oštećenja sitnim česticama
- N = otpornost na orošenost

ODABIR OZO ZA OČI I LICE OBZIROM NA NORMU

Nakon izrade procjene opasnosti, koju je po Zakonu o zaštiti na radu poslodavac dužan izraditi, na osnovu utvrđenih opasnosti za pojedino radno mjesto treba odabrati odgovarajuće osobno zaštitno sredstvo.

Tablica 7. Odabir OZO za oči pri radu

OPASNOST	ODABIR OZO
Postupak zavarivanja	OZO prema normi EN 175
Lasersko zračenje	OZO prema normi EN 207 i EN 208
Mehanička, kemijska opasnost i/ili optičko zračenje (koje nije zavarivanje ili laser)	OZO prema normi EN 166, odnosno prema normi EN 1731

Nakon utvrđivanja osnovne vrste OZO za oči, slijedeći korak je odabir specifikacije potrebne učinkovitosti, i u konačnici zadovoljenje postavljenih zahtjeva.

Zahtjevi koji se postavljaju su funkcionalnost, udobnost, pristajanje, estetski izgled, lakoća održavanja, kompatibilnost s drugom OZO i sl.

ODABIR, KONTROLA ISPRAVNOSTI I ODRŽAVANJE OZO ZA ZAŠTITU GLAVE, LICA I OČIJU

OZO koja se koristi pri radu izložena je različitim negativnim utjecajima okoline, a mora izdržati i redovito čišćenje i održavanje.

Tablica 8. Vrste OZO za glavu, oči i lice te način kontrole ispravnosti i održavanje

VRSTA OSOBNOG ZAŠTITNOG SREDSTVA	ODGOVARAJUĆA UPOTREBA	KONTROLA ISPRAVNOSTI	ODRŽAVANJE
ZAŠTITNA KACIGA	Služi za zaštitu glave od padajućih predmeta i bočnih udaraca	Nije za upotrebu kada se ošteti ili udubi tjeme šljema	Održava se pranjem i povremenim dezinficiranjem
ZAŠTITNE NAOČALE	Služi za zaštitu očiju i lica od letećih čestica i prskajućih tekućina	Nisu za upotrebu kada se stakla oštete ili kada se više ne mogu podesiti na lice	Održavaju se isprašivanjem i ispiranjem
ŠTITNICI ZA OČI I LICE	Služe za zaštitu očiju i lica od letećih čestica i prskajućih tekućina	Nisu za upotrebu kada se štitnici oštete ili kada se više ne mogu podesiti na lice	Održavaju se isprašivanjem i ispiranjem